

266

Filtro raccogliatore di impurità a "Y" in ghisa sferoidale

Filtr siatkowy typu Y z żeliwa sferoidalnego

Caratteristiche principali di serie

Cechy standardowe

Cestello in tela metallica

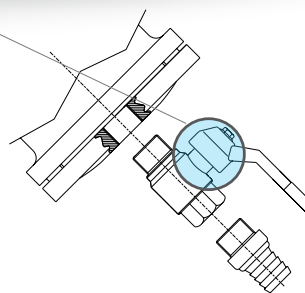
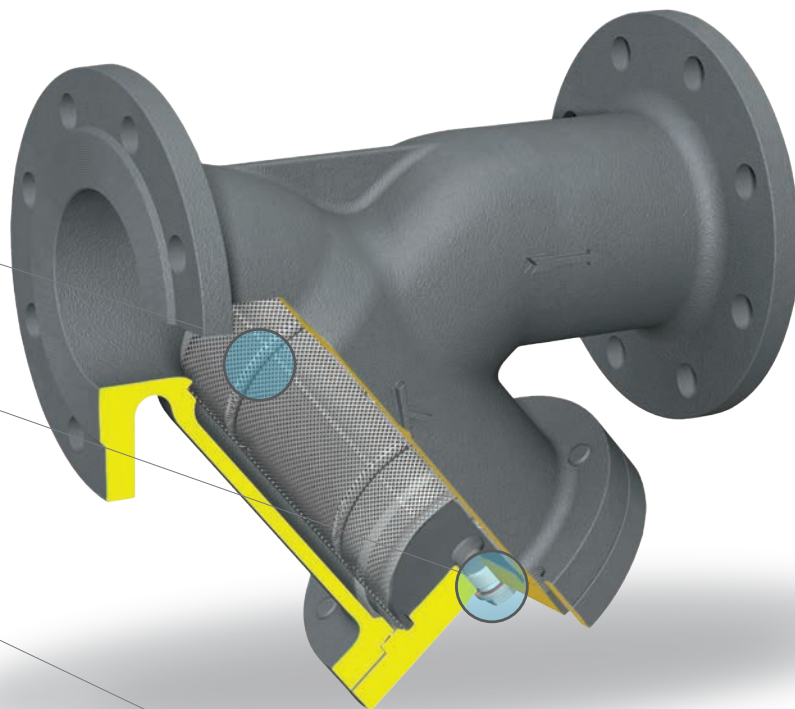
Metalowa siatka filtrująca

Tappo di spurgo di serie a partire dal DN 65

Korek w standardzie od DN 65

A richiesta rubinetto di scarico

Na zapytanie kurek spustowy



Possibili campi di impiego

Application

Impianti di trasmissione calore, centrali termiche, caldaie e serbatoi, impianti di teleriscaldamento, applicazioni con olio diatermico, ecc.

Systemy wymiany ciepła, elektrownie ciepłne, kotły przemysłowe i zbiorniki, ciepłownie miejskie, instalacje oleju diatermicznego etc

Adatte per

Odpowiedni dla

Acqua calda e/o surriscaldata, vapore, aria, fluidi diatermici, ecc.

Gorąca woda, para powietrze, płyny diatermiczne itp.

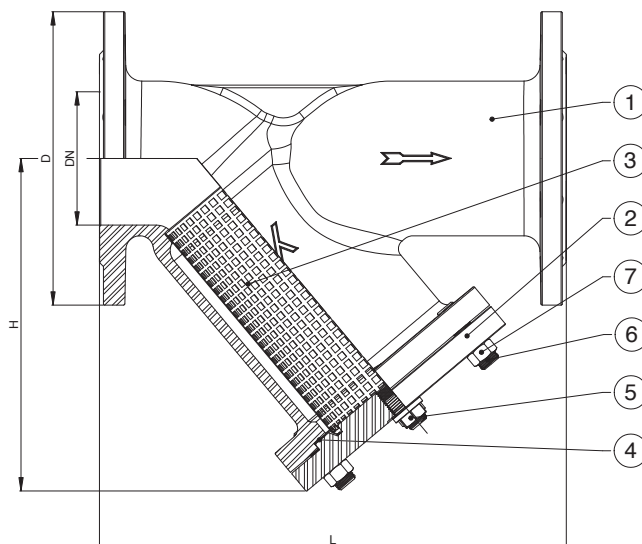
NOTA: Il rubinetto dovrà essere di materiale idoneo al fluido, alla temperatura e alla pressione di esercizio

Uwaga: Kurek będzie dobrany do rodzaju czynnika ciśnienia pracy i temperatury

Materiali

Materials

POS.	Componente	Komponent	Material
1	Corpo	Korpus	EN-GJS-400-18-LT
2	Coperchio	Pokrywa	EN-GJS-400-18-LT
3	Cestello	Siatka	St. Steel 1.4301
4	Guarnizione	Uszczelka	Graphite + St. Steel
5	Tappo di spurgo >DN65	Korek >DN65	Stal węglowa
6	Prigionieri	Śruby	Stal węglowa
7	Dadi	Nakrętki	Stal węglowa



Dimensioni

Wymiary

DN	D	L	H	Kg
	mm	mm	mm	
15	95	130	75	2,5
20	105	150	75	2,7
25	115	160	90	3,8
32	140	180	90	4,9
40	150	200	110	6,9
50	165	230	140	9,2
65	185	290	160	11,5
80	200	310	190	15
100	220	350	240	22,5
125	250	400	275	31,5
150	285	480	310	43
200	340	600	440	109
250	405	730	470	153,5
300	460	850	560	221,5

KV per differenti filtrazioni

Kv dla różnych filtracji

DN	15	20	25	32	40	50	65	80	100	125	150	200	250	300
siatka standard	5,3	9,5	16,5	20	33	54	95	140	201	340	526	870	1260	1735
siatka fine	5	9	14,8	18	30	48	85	131	189	320	494	818	1184	1631

NOTA: I valori di Kv sono stati determinati con cestelli standard perfettamente puliti ed efficienti

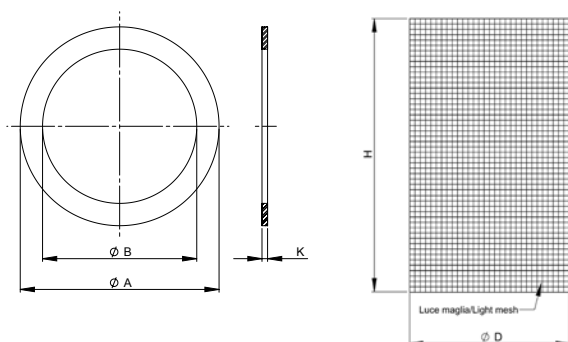
UWAGA: Kv zostały obliczone dla standardowej i czystej siatki.

Condizioni di esercizio / Working conditions

Temperatura - Temperatura [°C]	-10/120	150	200	250	300	350
Pressione - Ciśnienie [bar]	16	15,5	14,7	13,9	12,8	11,2

Dimensioni cestello e guarnizioni standard

Wymiary siatki i uszczelki standard



Guarnizione
Gasket

Cestello
Siatka

DN	Ø D	H	LIGHT MESH (STD)	LIGHT MESH (FINE)	Ø A	Ø B	K
	[mm]	[mm]	[mm]	[mm]	[mm]	[mm]	[mm]
15	25	53	0,54	0,25	50	37	1,5
20	25	53	0,54	0,25	50	37	1,5
25	31	66	0,87	0,25	56	42	1,5
32	38	71	0,87	0,25	56	42	1,5
40	47	91	0,87	0,25	68	51	1,5
50	57	105	0,87	0,25	75	62	1,5
65	73	124	0,87	0,25	95	79	1,5
80	88	144	1,18	0,25	110	95	1,5
100	108	184	1,18	0,25	135	114	1,5
125	135	219	1,18	0,25	158	138	1,5
150	160	259	1,18	0,25	181	162	1,5
200	208	359	1,18	0,25	240	209	1,5
250	231	336	1,18	0,25	319	275	1,5
300	281	386	1,18	0,25	379	320	1,5

NOTA: Eventuali altre filtrazioni a richiesta

UWAGA: Inne perforacje na życzenie

NOTA: Dal DN 150 i cestelli sono rinforzati con una tela romboidale

UWAGA: Od wielkości DN150 siatka wzmocniona

Funzionamento

Działanie

